

# MVG40 Nadelverschluss Technologie

**mastip**<sup>TM</sup>  
hot runner solutions



**Das MVG40 (Manifold Valve Gate) System ist ideal für Anwendungsfälle die hohe Geschwindigkeiten, sequenzielle Füllungen oder äußerst saubere Anspritzmarkierungen erfordern.**

Aufgrund der vielfältigen Verschlussfunktionen und des fehlenden her-mischen Siegelpunktes kann dieses System selbst für die anspruchvollsten Kunststoffe eingesetzt werden. Das MVG40 ist so konstruiert, dass es sich leicht in einer Aufspannplatte mit integrierten Luftkanälen installieren lässt.

## Werkzeugkonstruktion

- Kurze Düsenabstände sind möglich. Der Mindestabstand beträgt 75mm (kann auf 58mm modifiziert werden)
- Die Höhe der Aufspannplatte kann bis auf 55mm minimiert werden
- Einfache Einarbeitung der Taschen
- Die pneumatischen Anschlüsse sind in der Aufspannplatte integriert

## Einsatz

- MVG40 ist für die Düsen der MX- und BX-Baureihen erhältlich
- Verringerter Spritzdruck
- Vergrößertes Verarbeitungsfenster
- Durch die geringe Anspritzbeanspruchung wird eine höhere Qualität der Formteile erreicht
- Minimierte Temperieranforderung des Anschnitts
- Verschlussnadel höhenverstellbar
- Erhältlich in zwei Stiftkopfausführungen Gewindestift, voll einstellbar oder Kopfstift, stufenweise einstellbar

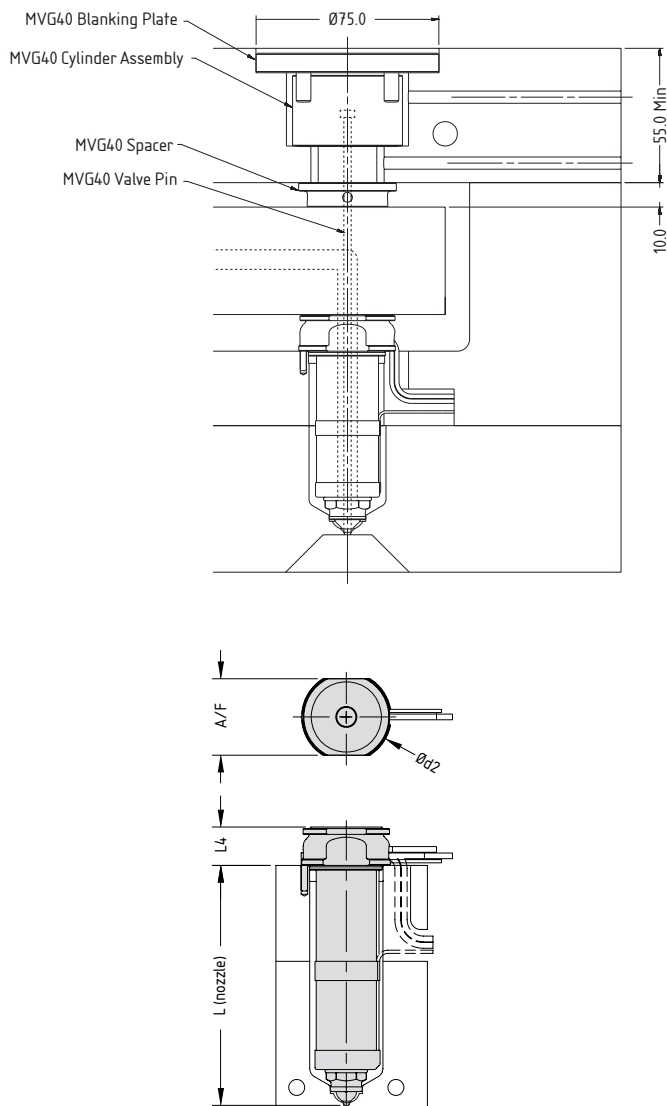
## Einbau und Wartung

- Einfache Einarbeitungs- und Installationsanforderungen
- Einfacher Dichtungswechsel

# MVG40 Nadelverschluss Technologie



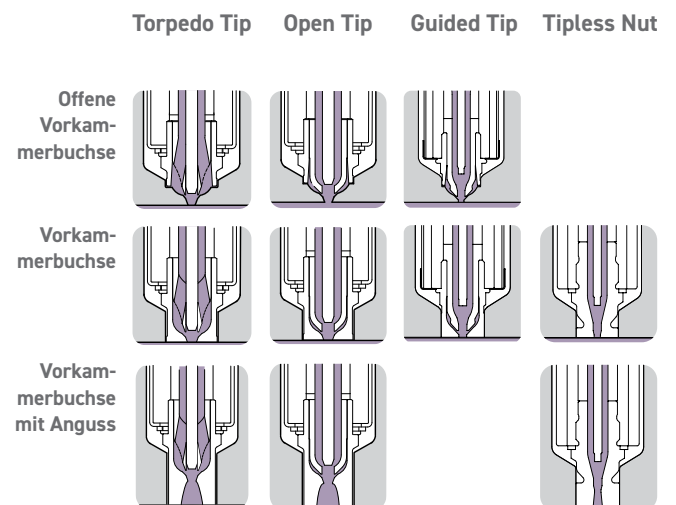
## Heißer Seitenabschnitt - MVG40-P1 Kopfstift



## Verfügbare Baureihen

	Baureihe 13		Baureihe 16		Baureihe 19		Baureihe 27
	MX	BX	MX	BX	MX	BX	BX
L	45		—		45		—
	55		—		—		—
	65		—		—		—
	75		—		—		—
	—	85	—	85	—	—	85
	95		—		—		—
	—	105	—	105	—	—	105
	115		—		—		—
	130		—		—		—
	145		—		—		—
	—	160	—	160	—	—	160
	175		—		—		—
	—		—		—		200
	—		—		—		225
—		—		—		250	
—		—		—		275	
—		—		—		300	
—		—		—		350	
—		—		—		400	
—		—		—		450	
A/F	24	31	26	34	36	45	
d2	28	34	30	38	40	50	
L4	12		—		15	20	

## Anschnittoptionen



## Nadelverschlussbaugruppe

	Baureihe 13*	Baureihe 16	Baureihe 19	Baureihe 27
	MX / BX	MX / BX	MX / BX	BX
Beschreibung	MVG40-P1 Kopfstift			
Betätigungsart	Pneumatisch			
Nadelgröße	2,0	2,5	3,0	5,0
Hub	10			

\* Baureihe 13 nur mit offener Vorkammerbuchse und offener Spitze erhältlich | Alle Maße sind in Millimetern angegeben.