

Soluciones de varias entradas para aplicaciones con separación estrecha y de gran volumen

mastip[™]
hot runner solutions



Los soluciones de varias entradas de Mastip están específicamente diseñadas para aplicaciones complejas que requieran entradas con separaciones estrechas en áreas reducidas donde los métodos de entrada convencionales no son posibles.

Las puntas para varias entradas están fabricadas con una aleación de alta conductividad que garantiza un perfil térmico excelente. Están diseñadas para permitir un flujo equilibrado y lograr un llenado simultáneo mediante entrada lateral directa y entrada axial directa.

Las aplicaciones de varias entradas son adecuadas para procesar polímeros poliolefinicos y están disponibles en varias configuraciones para adaptarse al número de entradas necesario y al diseño de las piezas.

Aplicaciones

- Ideales para piezas largas de paredes finas como jeringuillas, pipetas y caperuzas para agujas
- Ideales para aplicaciones médicas de precisión y tapas y cierres de gran volumen
- Entrada lateral interna en piezas redondeadas para un llenado equilibrado
- Varias entradas axiales directas por pieza para diseño complejo de piezas

Características

- Se suministran como sistemas de distribución multigoteo (BM) y boquillas individuales (SM)
- Estabilidad térmica y perfil de temperatura excelentes
- Entrada lateral directa en moldes compactos
- Disposición optimizada del molde que se traduce en más cavitación
- Fácil sustitución de las puntas en la máquina de moldeo
- Solución rentable que elimina los desperdicios del canal frío

Soluciones de varias entradas de alta precisión y gran volumen

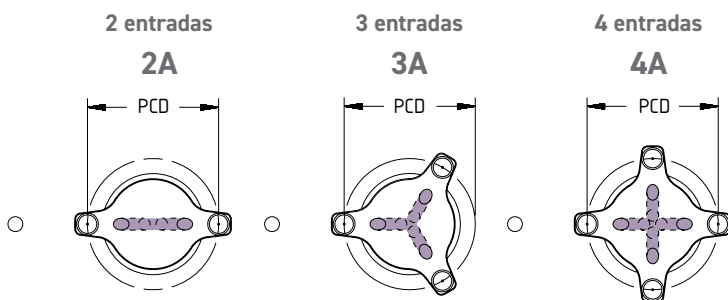


Las entradas axiales y laterales están disponibles para combinarse con la gama de distribuidores (BM) y la gama de boquillas individuales (SM) de Mastip

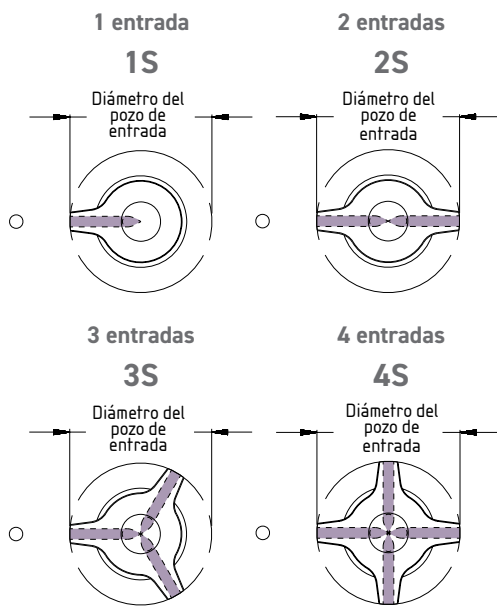
Descripción general de la gama M

Las boquillas de la gama M están diseñadas específicamente para soluciones de varias entradas e incorporan tecnología BX/SX probada.

Estilos de entrada axial

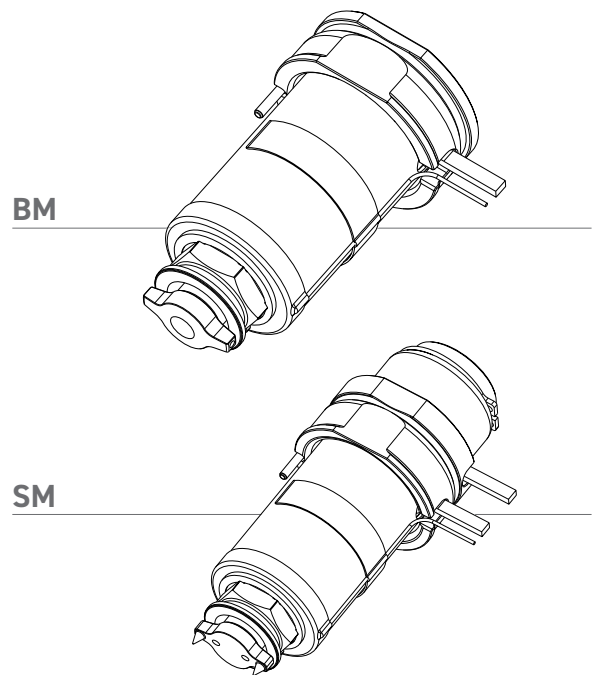
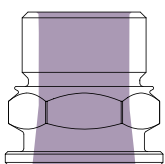


Estilos de entrada lateral



Estilo de la tuerca

Tuerca retráctil
ONT-R



Disponibilidad

		Serie 27 (L)					
BM	75	95	115	145	175	225	275
SM	75	95	115	145	175	225	275