

Soluzioni Multi-gate per iniezioni ravvicinate ed alte produzioni

mastipTM
hot runner solutions



Le soluzioni Mastip a Multi-gate sono progettate specificamente per applicazioni che richiedono l'iniezione a punto estetico in aree ristrette o di difficile accesso, dove metodi di iniezione convenzionali non sono possibili.

I puntali a Multi-gate sono costruiti con leghe ad alta conduttività che assicurano un eccellente profilo termico. Sono progettati per permettere un flusso bilanciato in grado di ottenere riempimenti simultanei attraverso iniezione laterale o l'iniezione assiale diretta.

Le applicazioni Multi-gate sono ideali per la trasformazione di poliolefine e sono disponibili in varie configurazioni per consentire il numero di punti di iniezione necessari adattandosi al design dei pezzi.

Applicazioni

- Ideale per parti lunghe e sottili come cilindri di siringhe, pipette e cappucci per aghi
- Ideale per lo stampaggio medico ed ad alta produzione di capsule e chiusure
- Iniezione laterale interna su pareti curve per un riempimento omogeneo
- Iniezione diretta assiale multipla per particolari dal design complesso

Caratteristiche

- Disponibile per sistemi con distributore multi ugello (BM) o come un iniettore singolo (SM)
- Profilo di temperatura e stabilità termica eccellenti
- Iniezione laterale diretta in stampi di piccole dimensioni
- Ottimizzazione layout
- Facile sostituzione del puntale nello stampo
- Soluzione economica per eliminare le materozze

Soluzioni Multi-gate per iniezioni ravvicinate ed alte produzioni

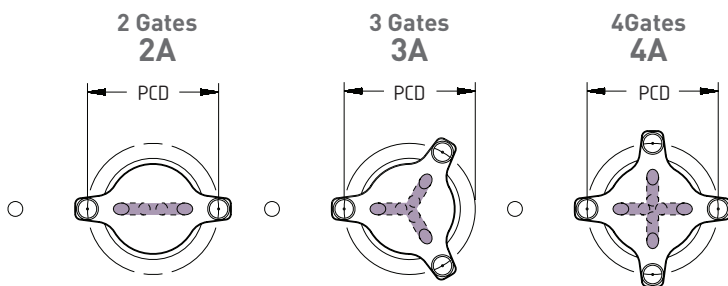


Gli iniettori assiali e laterali sono disponibili in versione per sistema con distributore a multi ugello (BM) o come un iniettore singolo (SM).

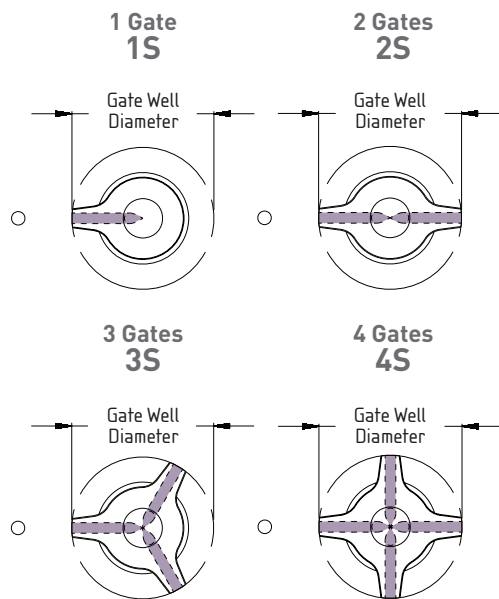
Panoramica M-Range

Gli iniettori M range sono progettati specificatamente per le soluzioni Multi-gate che includono la collaudata tecnologia BX/SX.

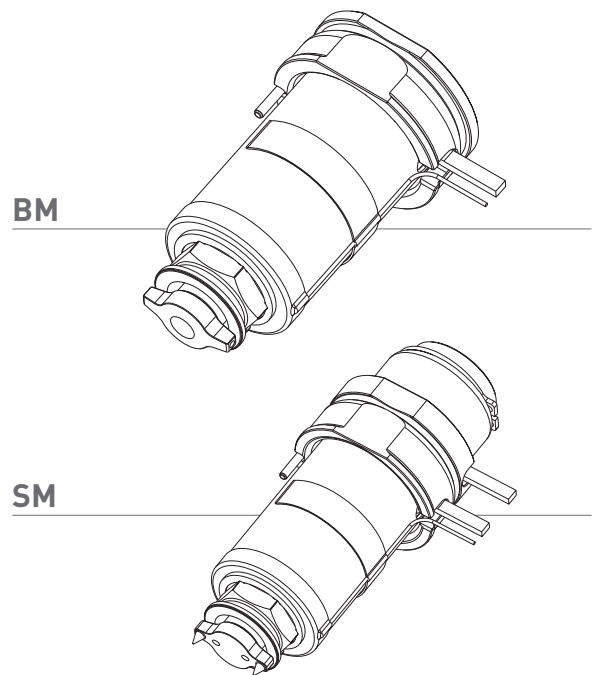
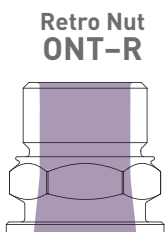
Axial Gate Styles



Side Gate Styles



Nut Style



Availability

		27 Series (L)						
BM	75	95	115	145	175	225	275	
SM	75	95	115	145	175	225	275	

Distributore esclusivo per l'Italia

Sverital S.p.A. Via S.Maria, 108 20093 Cologno Monzese - MI Phone: +39 02 251 561 Fax: +39 02 2539 1055 Email: sverital@sverital.it Web: www.sverital.it

Mastip Head Office New Zealand
Phone: +64 9 970 2100
Email: mastip@mastip.com

Mastip Regional Office Europe
Phone: +33 0 809 400 076
Email: europe@mastip.com

Mastip Regional Office North America
Phone: +1 262 644 9400
Email: northamerica@mastip.com

Mastip Regional Office China
Email: china@mastip.com